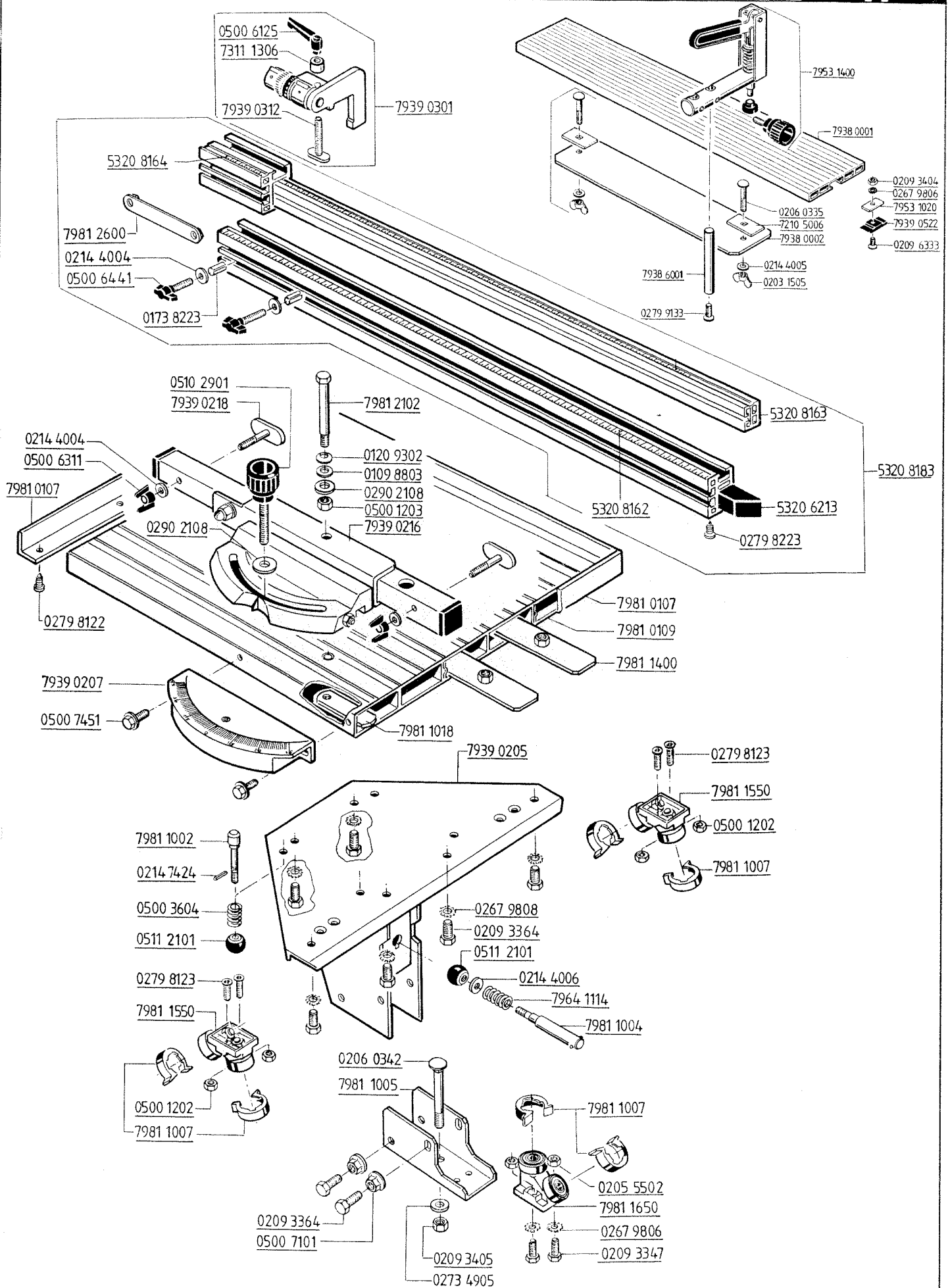


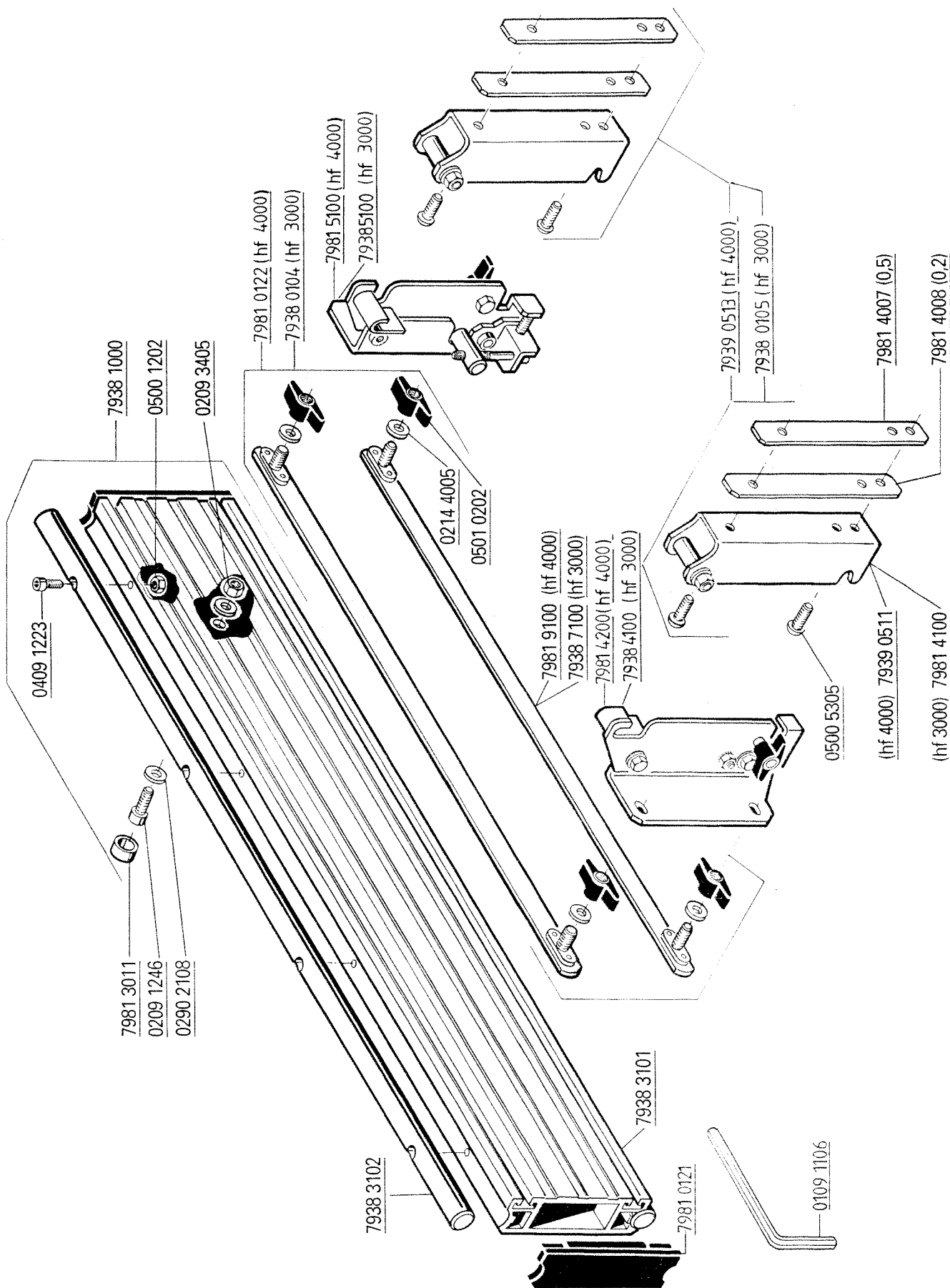
schepach

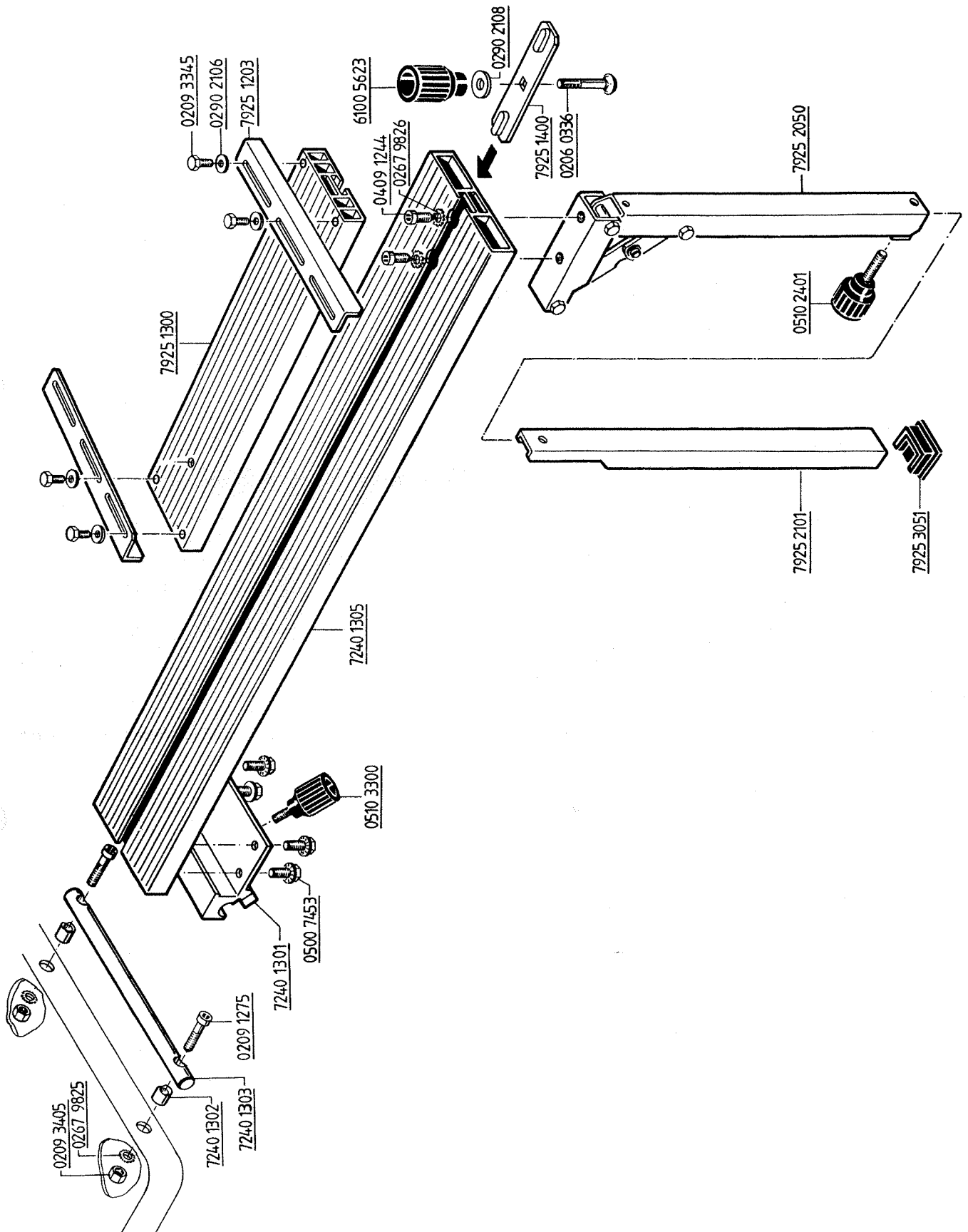
**Schiebeschlitten
für hf 3000 / hf 4000**

Ersatzteilliste

Spare parts list







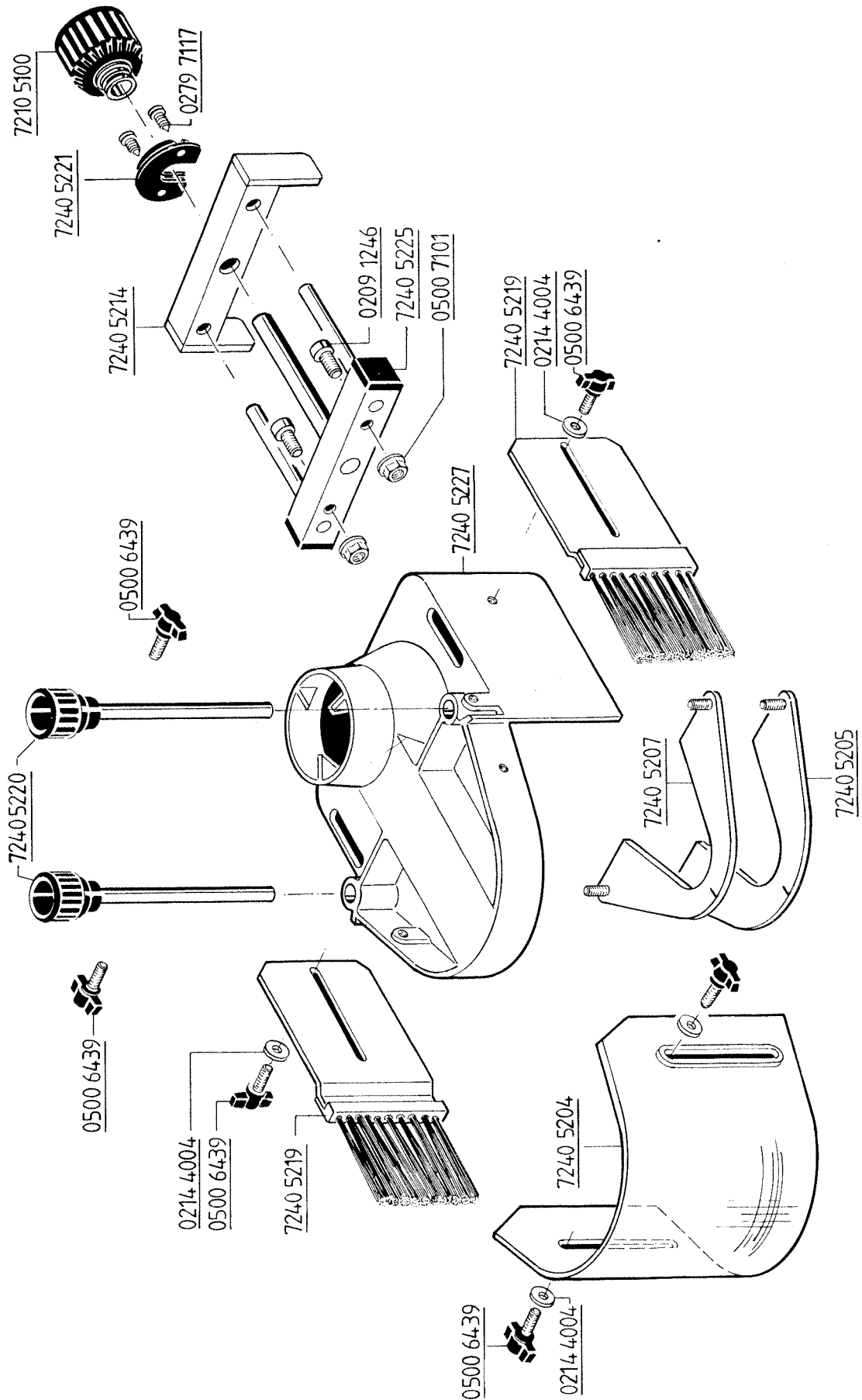


Abb./Fig./Εικόνα „D“

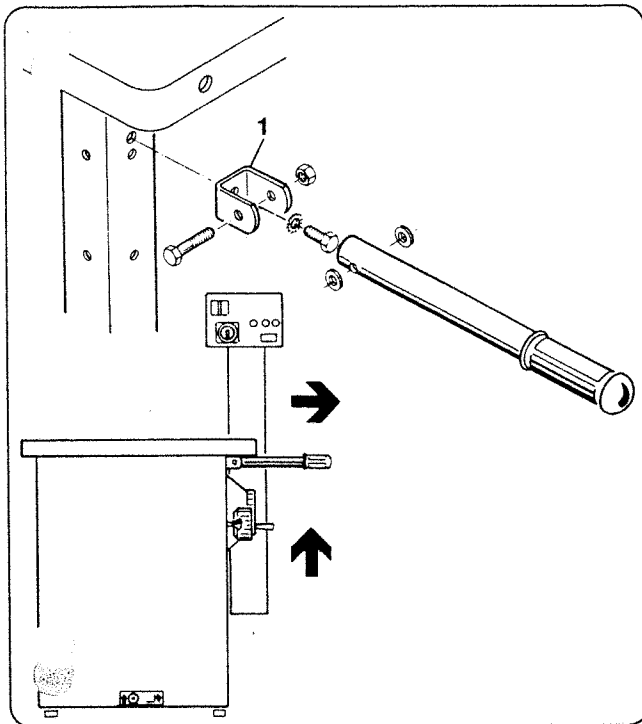


Abb. „D“

Griffrohr

Das Griffrohr ist eine große Erleichterung beim Einsatz der Fahrvorrichtung im Werkstattbereich.

Den Bügel (1) vorne links an den Gestellfuß anschrauben.

1 Sechskantschraube M 8 x 16
1 Fächerscheibe A 8,2

Handgriff auf das Griffrohr stecken.

Das Griffrohr in den Bügel einschrauben

1 Sechskantschraube M 8 x 50
1 Sechskantmutter selbstsichernd M 8

Zwischen Griffrohr und Bügel 2 Scheiben Ø 8,4 einlegen.

Zum Ausschwenken der Fahrvorrichtung mit der linken Hand das Griffrohr und mit der rechten Hand den Schalterarm vorne fassen.

Maschine anheben. ↑

Zum Einschwenken der Fahrvorrichtung mit der linken Hand das Griffrohr und mit der rechten Hand den Schalterarm hinten fassen.

Maschine nach vorne kippen →

Fig. „D“

Handle pipe

The handle pipe is very useful when using the moving gear in a workshop.

Screw the bracket (1) to the stand foot at the front left.

1 hexagon screw M 8 x 16
1 serrated washer A 8.2

Fit the handle onto the handle pipe.

Screw the handle pipe into the bracket.

1 hexagon screw M 8 x 50
1 self-locking hexagon nut M 8

Insert two 8.4 mm washers between the handle pipe and the bracket.

To swing the moving gear out, take hold of the handle pipe with the left hand and the switch arm at the front with the right hand.

Raise the machine. ↑

To swing the moving gear in, take hold of the handle pipe with the left hand and the switch arm at the back with the right hand.

Tilt the machine forwards →

9321 9957

Fahrvorrichtung hf 4000**schepach**